

VERMEIREN

Bobby

MANUAL DE INSTRUCCIONES





Instrucciones destinadas a los distribuidores especializados

El presente manual de instrucciones es parte integrante del producto y se debe adjuntar a todas las producto que se vendan.

Versión: A, 2015-02

Todos los derechos reservados, incluidos los de la traducción.

Se prohíbe la reproducción total o parcial del presente manual de cualquier forma (impresión, fotocopia, microfilm o cualquier otro procedimiento), así como la edición, copia o distribución empleando sistemas electrónicos, sin el permiso escrito del editor.

© N.V. Vermeiren N.V. 2015

Índice

Introducción	2
1 Descripción del producto.....	3
1.1 Uso previsto.....	3
1.2 Especificaciones técnicas	4
1.3 Componentes.....	5
1.4 Accesorios	5
1.5 Explicación de los símbolos.....	5
1.6 Normas de seguridad.....	6
2 Uso.....	6
2.1 Transporte de la silla de transferencia.....	7
2.2 Despliegue de la silla de transferencia	7
2.3 Plegado de la silla de transferencia	7
2.4 Montaje o desmontaje de los reposapiés	8
2.5 Plegado / Despliegue del respaldo	8
2.6 Accionamiento de los frenos	9
2.7 Traslado a la silla de transferencia y desde esta.....	9
2.8 Posición correcta en la silla de transferencia	10
2.9 Conducción de la silla de transferencia.....	10
2.10 Desplazamiento por pendientes.....	10
2.11 Franqueo de peldaños y bordillos.....	10
2.12 Transporte en coche.....	12
3 Instalación y ajuste	12
3.1 Herramientas	12
3.2 Forma de suministro.....	13
3.3 Ajuste de los frenos	13
3.4 Ajuste del reposapiés.....	13
4 Mantenimiento	14



Introducción

En primer lugar, nos gustaría agradecerle que haya confiado en nosotros escogiendo una de nuestras sillas de transferencias.

Las sillas de transferencias Vermeiren son el resultado de muchos años de experiencia e investigación. Durante su desarrollo, hemos puesto especial atención en crear una silla de transferencia práctica y fácil de usar.

La vida útil de su silla de transferencia dependerá en gran medida de los cuidados y el mantenimiento que le dedique.

Este manual le permitirá familiarizarse con el funcionamiento de su silla de transferencia.

El seguimiento de las instrucciones para el usuario y de las instrucciones de mantenimiento es parte indispensable de la garantía.

Este manual incluye las mejoras de producto más recientes. Vermeiren se reserva el derecho de introducir cambios sin tener ninguna obligación de adaptar o sustituir los modelos entregados previamente.

Si tiene más preguntas, le rogamos que consulte a su distribuidor especializado.

1 Descripción del producto

1.1 *Uso previsto*

La silla de transferencia está diseñada para personas con movilidad reducida.

La silla de transferencia está diseñada para transportar a 1 persona.

La silla de transferencia puede ser usada en interiores y/o exteriores.

Un acompañante puede empujar la silla de transferencia.

Los diferentes tipos de accesorios y su construcción modular permiten su pleno uso por personas mayores.

En cada caso particular, también se debe tener en cuenta lo siguiente:

- envergadura y peso (máx. 115 kg)
- estado físico y psicológico
- características de la vivienda
- entorno

Utilice la silla de transferencia únicamente en superficies que permitan que las cuatro ruedas estén en contacto con el suelo y donde haya suficiente contacto para propulsar las ruedas por igual.

Practique para poder desplazarse por superficies irregulares (adoquines, etc.), pendientes, curvas y para superar obstáculos (bordillos, etc.).

La silla de transferencia no debe usarse como escalera, ni tampoco como medio de transporte para objetos pesados o a alta temperatura.

Si lo utiliza encima de alfombras, suelos enmoquetados o suelos con recubrimientos que no estén fijados, podría dañar dichos recubrimientos.


Utilice solo los accesorios aprobados de Vermeiren.

El fabricante no asumirá responsabilidad alguna por los daños causados por la falta de mantenimiento, por un mantenimiento inadecuado o si no se siguen las instrucciones indicadas en este manual.

El cumplimiento de las instrucciones del usuario y de mantenimiento es parte indispensable de la garantía.

1.2 Especificaciones técnicas

Las condiciones técnicas indicadas a continuación son válidas para sillas de transferencia de configuración estándar. En caso de utilizar reposapiés/reposabrazos u otros accesorios diferentes a los indicados, los valores cambian.

Fabricante	Vermeiren	
Dirección	Vermeirenplein 1/15, B-2920 Kalmthout	
Tipo	Silla de transferencia 	
Modelo	Bobby	
Peso máximo del ocupante	115 kg	
Descripción	Dimensiones	
Anchura útil del asiento	420 mm	480 mm
Anchura total (depende de la anchura del asiento)	590 mm	640 mm
Anchura plegada	270 mm	
Descripción	Dimensiones mín.	Dimensiones máx.
Longitud total con reposapiés	950 mm	
Longitud plegada sin reposapiés	740 mm	
Altura total	940 mm	
Altura plegada	750 mm	
Peso total	11,00 kg	11,55 kg
Peso de la parte más pesada	9,40 kg	9,95 kg
Peso de las partes que pueden desmontarse o quitarse	Reposapiés: 1,60 kg	
Estabilidad estática en pendientes descendentes	10°	
Estabilidad estática en pendientes ascendentes	10°	
Estabilidad estática lateral	10°	
Superación de obstáculos	60 mm	
Ángulo plano del asiento	5°	
Profundidad útil del asiento	420 mm	
Altura de la superficie del asiento en la parte delantera	500 mm	
Ángulo del respaldo	5°	
Altura del respaldo	380 mm	
Distancia entre la paleta y el asiento	370 mm	500 mm
Ángulo entre el asiento y la base del reposapiés	-1°	19°
Ángulo entre el asiento y el reposapiernas	114°	
Distancia entre el almohadillas del reposabrazos y el asiento	220 mm	
Ubicación delantera del armazón del reposabrazos	315 mm	
Diámetro del aro de propulsión	No aplicable	
Ubicación horizontal del eje (deflexión)	21 mm	
Radio de giro mínimo	1500 mm	
Diámetro de ruedas traseras	12,5"	
Presión de los neumáticos, ruedas traseras (de tracción) (para neumáticos de aire)	No aplicable	
Diámetro de ruedas dirección	150 mm	
Presión de los neumáticos, ruedas de dirección (para neumáticos de aire)	No aplicable	

Temperatura de almacenamiento y de uso	+ 5 °C	+ 41 °C
Humedad de almacenamiento y de uso	30%	70%
Nos reservamos el derecho a aplicar modificaciones técnicas. Tolerancia de las medidas ± 15 mm / 1,5 kg / °		

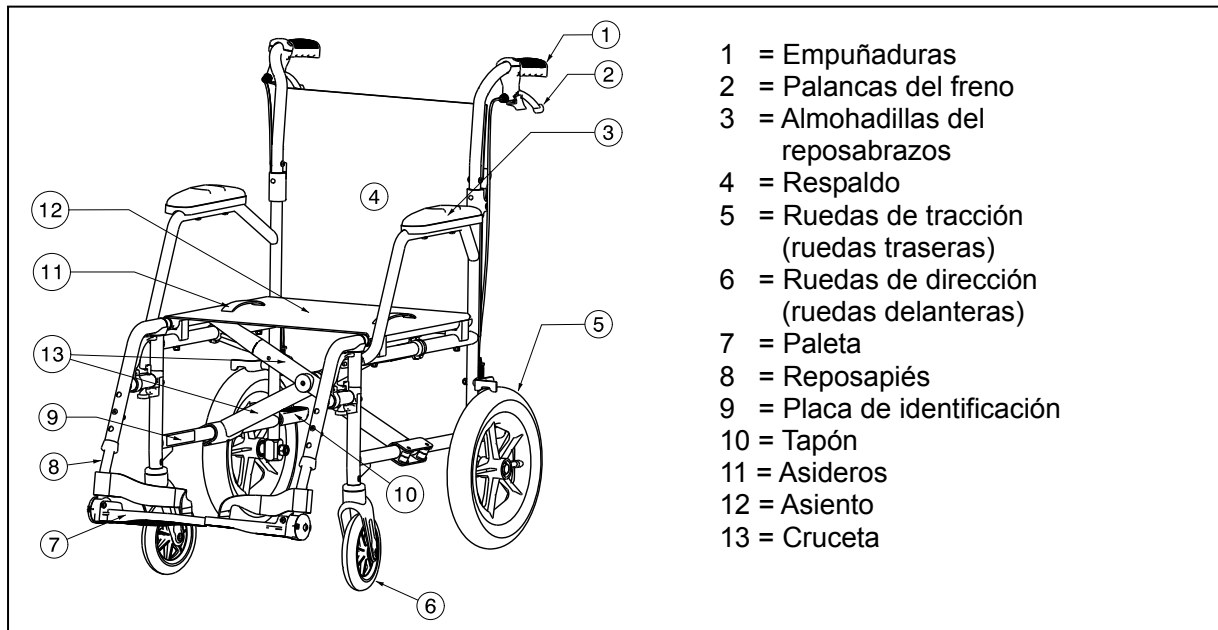
Tabla 1: Especificaciones técnicas Bobby

La silla de transferencia cumple las especificaciones siguientes:

ISO 7176-8: Especificaciones y métodos de prueba de resistencia estática, a impactos y a la fatiga.

ISO 7176-16: Resistencia a la ignición de los componentes tapizados.

1.3 Componentes



1.4 Accesorios

La silla Bobby cuenta con los siguientes accesorios:

- Cinturón pélvico anterior (B20) para su montaje en el tubo del respaldo

1.5 Explicación de los símbolos



Peso máximo



Uso en el interior y en el exterior



Pendiente máxima segura



Conformidad con la normativa CE



Designación de tipo



No debe utilizarse como asiento en un vehículo de motor

1.6 Normas de seguridad

- ⚠ Para evitar lesiones o daños en su silla de transferencia, asegúrese de que no haya objetos ni partes del cuerpo atrapados en las ruedas de tracción.
- ⚠ Los frenos de estacionamiento deben ajustarse antes de sentarse o levantarse de la silla de transferencia.
- ⚠ Al sentarse y levantarse de la silla de transferencia, no se ponga de pie sobre las paletas del reposapiés. Primero deberían plegarse las paletas del reposapiés hacia arriba, o girar completamente los reposapiés hacia fuera.
- ⚠ Investigue el efecto de los cambios de centro de gravedad en el comportamiento de la silla de transferencia, por ejemplo en pendientes ascendentes o descendientes, terrenos con pendientes laterales o al superar obstáculos.
- ⚠ Si desea alcanzar algo (ya sea inclinándose hacia delante, hacia detrás o hacia un lateral de la silla de transferencia), procure no inclinarse demasiado para no correr el riesgo de caerse.
- ⚠ Cuando se desplace a través de puertas, arcos o zonas similares, asegúrese de que haya suficiente espacio en los laterales para que las manos o los brazos no queden atrapados ni aplastados, y para no dañar la silla de transferencia.
- ⚠ Utilice la silla de transferencia solo de acuerdo con las instrucciones. Por ejemplo, evite rodar de forma incontrolada y golpear contra algún obstáculo (escalones, bordillos, marcos de las puertas, etc.) o dejarse caer desde bordillos. El fabricante no se hace responsable de los daños por sobrecarga, colisión u otro uso indebido.
- ⚠ Las escaleras solo deben franquearse con la ayuda de otra persona. Si hay disponibles instalaciones para facilitar el paso, como rampas o ascensores, utilícelas.
- ⚠ Al circular por vías públicas, está sujeto a las normas de tráfico.
- ⚠ No conduzca la silla de transferencia bajo la influencia del alcohol ni ningún medicamento, como es el caso al conducir otros vehículos. Esto también se aplica a la conducción en espacios interiores.
- ⚠ Al circular por el exterior, adapte la conducción a las condiciones climáticas y de tráfico.
- ⚠ Para transportar la silla de transferencia, no la agarre por las partes móviles extraíbles (reposapiés, etc.).
- ⚠ Para ser más visible al circular de noche, lleve ropa de colores vistosos o equipada con reflectores, y compruebe que los reflectores montados en los laterales y en la parte trasera de la silla de transferencia sean bien visibles.
- ⚠ No supere nunca la carga máxima (115 kg).

2 Uso

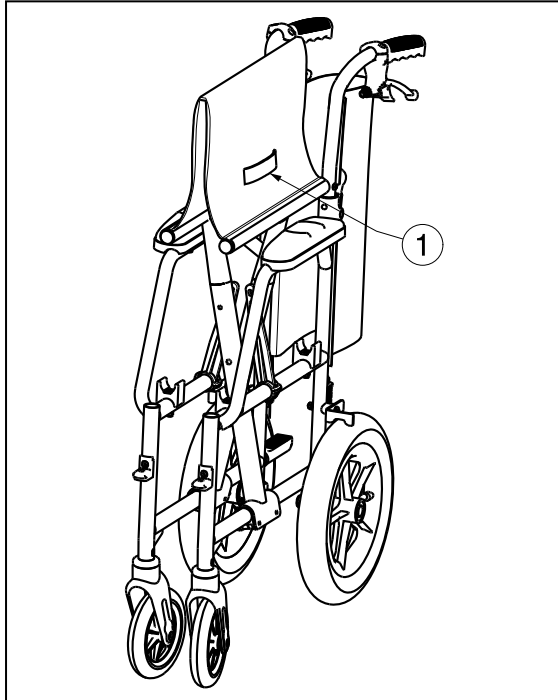
Este capítulo describe el uso diario. **Estas instrucciones están destinadas al usuario y a los distribuidores especializados.**

La silla de transferencia se entrega completamente montada por su distribuidor especializado. Las instrucciones dirigidas al distribuidor especializado con respecto al montaje de la silla de transferencia se encuentran en el capítulo 3.

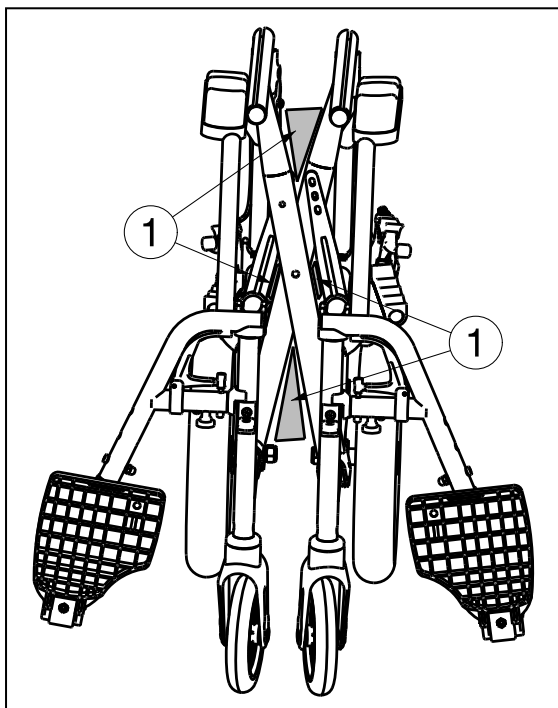
2.1 Transporte de la silla de transferencia

La mejor forma de transportar la silla de transferencia es empujarla y utilizar las ruedas.

Si no es posible, sujete firmemente el armazón por la parte delantera o empuñaduras. No la coja por los reposapiés, los apoyabrazos o las ruedas.



También es posible transportar la silla de transferencia por los asideros ①. Primero quite los reposapiés y pliegue la silla de transferencia. Agarre los asideros ① de ambos lados y transporte la silla de transferencia hasta el lugar deseado.



2.2 Despliegue de la silla de transferencia

⚠ PRECAUCIÓN: Riesgo de que los dedos queden atrapados: mantenga los dedos alejados de las partes móviles de la silla de transferencia.

1. Sitúese detrás de la silla de transferencia.
2. Despliegue el respaldo (véase el apartado § 2.5).
3. Use las empuñaduras para abrir la silla de transferencia tanto como le sea posible.
4. Sitúese delante de la silla de transferencia.
5. Empuje los dos tubos del asiento hacia abajo hasta que queden fijados en su posición.

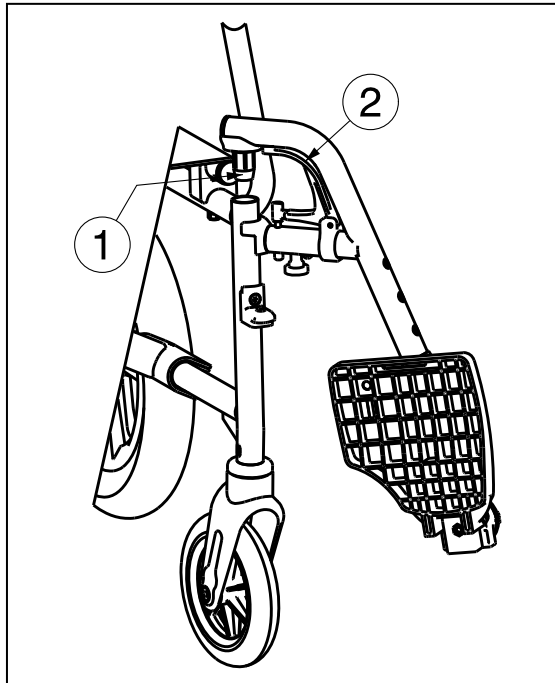
2.3 Plegado de la silla de transferencia

⚠ PRECAUCIÓN: Peligro de pellizcarse los dedos: no meta los dedos entre los componentes (zona peligrosa ①: cruceta) de la silla de transferencia.

1. Pliegue las paletas del reposapiés o retire los reposapiés (véase el apartado 2.4).
2. Pliegue el respaldo (véase el apartado § 2.5).
3. Sujete el asiento por la parte delantera y trasera y tire de él hacia arriba.

2.4 Montaje o desmontaje de los reposapiés

- ⚠ **ADVERTENCIA:** Riesgo de lesiones: compruebe que los reposapiés están bien fijados antes de usarlos.
- ⚠ **PRECAUCIÓN:** Riesgo de que los dedos queden atrapados: mantenga los objetos y personas alejados del alcance de giro de los reposapiés.



El montaje del reposapiés se realiza del modo siguiente:

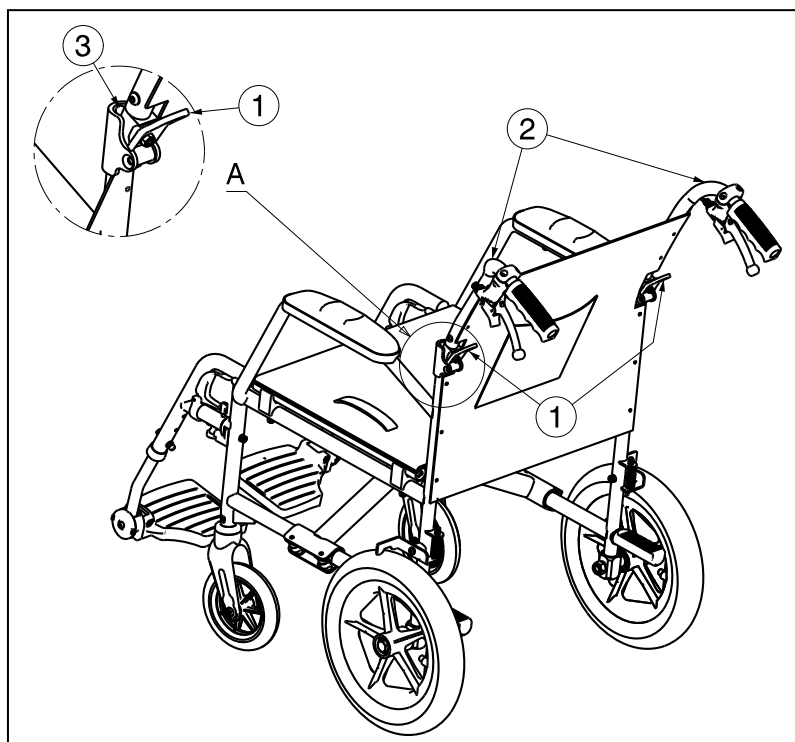
1. Mantenga el reposapiés en posición vertical por la parte externa del armazón de la silla de ruedas e inserte el capuchón del tubo ① en el armazón.
2. Gire el reposapiés hacia el interior hasta que encaje en su posición con un clic.
3. Gire la paleta hacia abajo.

Para retirar los reposapiés:

1. Tire del asa ②.
2. Gire el reposapiés hacia la parte externa de la silla de ruedas hasta que se afloje de la guía.
3. Saque el reposapiés del capuchón del tubo ①.

2.5 Plegado / Despliegue del respaldo

- ⚠ **ADVERTENCIA:** Riesgo de lesiones: compruebe que el respaldo está bien fijado antes de usarlo.



Plegado del respaldo:

1. Tire de las palancas ①, hasta que el pasador ③ salga del agujero.
2. Tire hacia abajo los tubos superiores del respaldo ② hasta que el respaldo esté totalmente plegado.

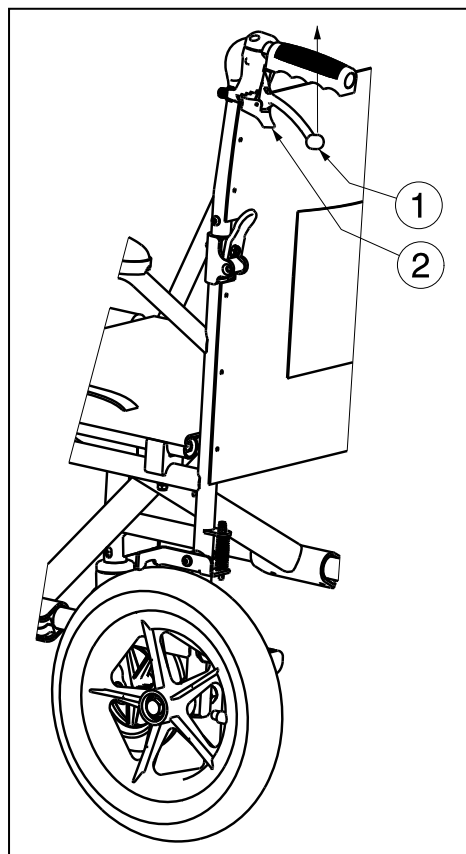
Para desplegar el respaldo:

1. Tire de los tubos del respaldo ② hacia arriba hasta que el respaldo esté firmemente asegurado.
2. Compruebe que el respaldo esté bien fijado.

2.6 Accionamiento de los frenos

- ⚠ **ADVERTENCIA:** Los frenos no se utilizan para reducir la velocidad de la silla de transferencia durante los movimientos. Utilice los frenos solo para evitar que la silla de transferencia realice movimientos no deseados.
- ⚠ **ADVERTENCIA:** El buen funcionamiento de los frenos depende de su desgaste y de las sustancias presentes en ellas (agua, aceite, barro, etc.). Compruebe las condiciones de las ruedas antes de utilizarlas.
- ⚠ **ADVERTENCIA:** Los frenos se pueden ajustar y pueden desgastarse. Compruebe el funcionamiento de los frenos antes de cada uso.

Los frenos sólo pueden ser activados por el acompañante.



Accione los frenos de estacionamiento:

1. Tire de las palancas del freno ① hacia arriba.
2. Presione la parte ② para bloquear los frenos.

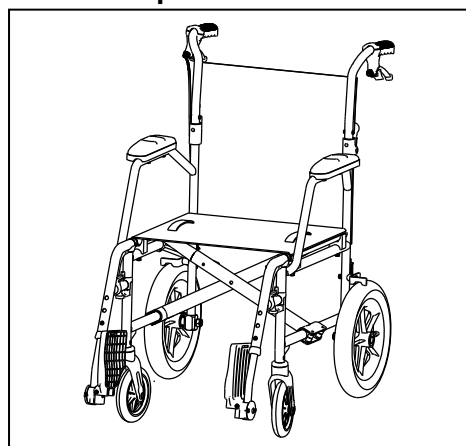
- ⚠ **PRECAUCIÓN:** Riesgo de movimientos no deseados: asegúrese de que la silla de transferencia está en una superficie plana horizontal antes de soltar los frenos.

Desbloqueo de los frenos de estacionamiento:

1. Primero libere la parte ②.
2. Suelte las palancas del freno ①.

2.7 Traslado a la silla de transferencia y desde esta

- ⚠ **PRECAUCIÓN:** En caso de que no pueda realizar el traslado de forma segura, pida a alguien que le ayude.
- ⚠ **PRECAUCIÓN:** Riesgo de vuelco de la silla de transferencia; no se ponga de pie en las paletas.



1. Coloque la silla de transferencia lo más cerca posible de la silla, el sillón o la cama desde la que desea trasladarse o a la que desee ir.
2. Compruebe que ambos frenos (frenos de estacionamiento) de la silla de transferencia están activados.
3. Pliegue las paletas del reposapiés hacia arriba para evitar ponerse de pie en ellos.
4. Traslado a/desde la silla de transferencia.

2.8 Posición correcta en la silla de transferencia

Algunas recomendaciones para un uso confortable de la silla de transferencia:

- Coloque la espalda lo más cerca posible del respaldo.
- Asegúrese de que la parte superior de las piernas se encuentre en posición horizontal. En caso necesario, ajuste la longitud de los reposapiés (Véase el apartado 3.4).

2.9 Conducción de la silla de transferencia

- ⚠ **ADVERTENCIA:** Riesgo de que los dedos queden atrapados: tenga cuidado al pasar por lugares estrechos (p. ej. puertas).
- ⚠ **ADVERTENCIA:** Riesgo de quemaduras; tenga cuidado cuando circule por entornos calientes o fríos (luz solar, frío extremo, saunas, etc.) durante un período de tiempo prolongado, ya que podría quemarse al tocar los materiales de la silla de ruedas.
- ⚠ **ADVERTENCIA:** Riesgo de lesiones: Mantenga los brazos siempre en la silla de transferencia.
 1. Suelte los frenos.
 2. El acompañante agarra las empuñaduras.
 3. El acompañante empuja la silla de transferencia a la dirección deseada.

2.10 Desplazamiento por pendientes

- ⚠ **ADVERTENCIA:** Controle su velocidad: desplácese por las pendientes con la mayor lentitud posible.
- ⚠ **ADVERTENCIA:** Tenga en cuenta las capacidades de su acompañante. Si este no tiene fuerza suficiente para controlar la silla de transferencia, accione los frenos.
- ⚠ **ADVERTENCIA:** Riesgo de vuelco: inclínese hacia delante para desplazar el centro de gravedad hacia delante para tener una mejor estabilidad.

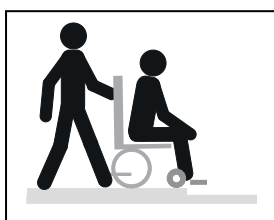


1. Si hay un cinturón de seguridad disponible en la silla de transferencia, abrócheselo.
2. No intente desplazarse por pendientes demasiado inclinadas. Los ángulos de pendiente máximos (ascendentes y descendentes) están indicados en la tabla 1.
3. El acompañante le empuja por la pendiente.
4. Inclínese hacia delante para desplazar su centro de gravedad hacia delante.

2.11 Franqueo de peldaños y bordillos

2.11.1 Bajar peldaños o bordillos

Se pueden bajar bordillos pequeños desplazándose hacia delante. Asegúrese de que las paletas del reposapiés no tocan el suelo.



1. Pida al acompañante que incline la silla de transferencia ligeramente hacia atrás.
2. Pase el bordillo desplazándose con las ruedas traseras.
3. Coloque la silla de transferencia de nuevo sobre las cuatro ruedas.

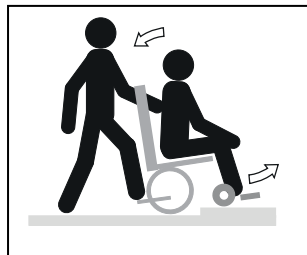
Los bordillos más altos mejor franquearlas de espaldas:



1. Gire la silla de transferencia de forma que las ruedas traseras queden orientadas al bordillo.
2. Inclínese hacia delante para desplazar su centro de gravedad hacia delante.
3. Desplace la silla de transferencia cerca del bordillo.
4. El acompañante le tira suavemente para bajar el bordillo de una manera controlada.

2.11.2 Subir peldaños o bordillos

Para subir peldaños y bordillos con la ayuda de un acompañante, haga lo siguiente:



1. Evite que las paletas del reposapiés toquen el bordillo.
2. Pida al acompañante que incline la silla de transferencia hacia atrás, lo suficiente para desplazar las ruedas delanteras por encima del bordillo.
3. Inclínese hacia atrás para desplazar su centro de gravedad sobre las ruedas traseras.
4. Coloque las ruedas delanteras sobre el bordillo.
5. Haga girar las ruedas traseras de la silla de transferencia por encima del bordillo.

Los bordillos más altos se franquean de espaldas:

1. Gire la silla de transferencia de forma que las ruedas traseras queden orientadas al bordillo.
2. Inclínese hacia atrás y desplace su centro de gravedad sobre las ruedas traseras.
3. Pida al acompañante que tire de la silla por encima del bordillo.
4. Vuelva a la posición normal en la silla de transferencia.

2.11.3 Desplazamientos por escaleras

Nunca utilice escaleras automáticas.

Para desplazarse por las escaleras mientras está en una silla de transferencia, siga las instrucciones siguientes:

⚠ ADVERTENCIA: Riesgo de vuelco: el desplazamiento por escaleras deberá realizarse siempre con 2 acompañantes.

1. Retire los reposapiés.
2. Un acompañante debe inclinar la silla de transferencia ligeramente hacia atrás.
3. El segundo acompañante sujeta la parte frontal del chasis.
4. Mantenga la calma, evite los movimientos bruscos y mantenga los brazos dentro de la silla de transferencia.
5. Para desplazarse por las escaleras utilice las ruedas traseras de la silla.
6. Vuelva a montar los reposapiés después de desplazarse por las escaleras.

2.12 Transporte en coche

- ⚠ **PELIGRO:** Riesgo de lesiones; la silla de transferencia no se ha diseñado para su uso como asiento en un automóvil.
- ⚠ **ADVERTENCIA:** Riesgo de lesiones - compruebe que la silla de transferencia se encuentra correctamente fijada, para evitar cualquier daño a los pasajeros en caso de colisión o frenado brusco.
- ⚠ **ADVERTENCIA:** Riesgo de lesiones: no utilice **NUNCA** el mismo cinturón de seguridad para fijar la silla de transferencia y el pasajero.

No utilice la silla de transferencia como asiento en un coche u otro vehículo. Debe estar marcada con el símbolo siguiente.



Para transportar la silla de transferencia en el coche, siga estos pasos:

1. Retire los reposapiés y demás accesorios.
2. Guarde de forma segura los reposapiés y demás accesorios.
3. Pliegue la silla de transferencia.
4. Coloque la silla de transferencia en el maletero.
5. Si la silla de transferencia y el compartimento de los pasajeros **NO** están separados, sujete el armazón de la silla de transferencia firmemente al vehículo. Puede utilizar los cinturones de seguridad disponibles en el vehículo.

3 Instalación y ajuste

Este capítulo contiene instrucciones destinadas a los distribuidores especializados.

La silla de transferencia Bobby de Vermeiren ha sido diseñada para realizar viajes cortos y transferencias fáciles.

Para encontrar un centro de servicio o un distribuidor especializado cerca de usted, póngase en contacto con el centro Vermeiren más próximo. Puede encontrar una lista con los centros Vermeiren en la última página.

- ⚠ **ADVERTENCIA:** Riesgo por ajustes peligrosos; utilice únicamente los ajustes indicados en este manual.
- ⚠ **ADVERTENCIA:** Realizar ajustes en la silla de transferencia puede hacer variar su estabilidad (inclinaciones hacia atrás o hacia los lados).

3.1 Herramientas

Para montar la silla de transferencia, necesita las siguientes herramientas.

- Juego de llaves inglesas del 10
- Juego de llaves Allen del 4

3.2 Forma de suministro

La silla de transferencia Bobby de Vermeiren se entrega con:

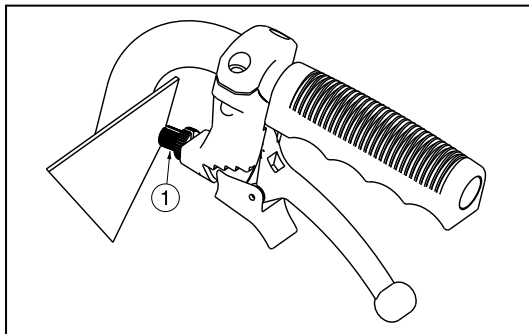
- 1 armazón con apoyabrazos, ruedas delanteras y traseras
- 1 par de reposapiés
- Empuñaduras + palancas de freno
- Cojín para el asiento y para la espalda
- Herramientas
- Manual
- Accesorios (opcional)

Antes de utilizarlo, compruebe que ha recibido todo el material y que no ha sufrido ningún daño (por culpa del transporte u otro motivo).

3.3 Ajuste de los frenos

⚠ ADVERTENCIA: Riesgo de lesiones: sólo su distribuidor especializado puede ajustar los frenos.

Ajuste los frenos según las instrucciones siguientes:

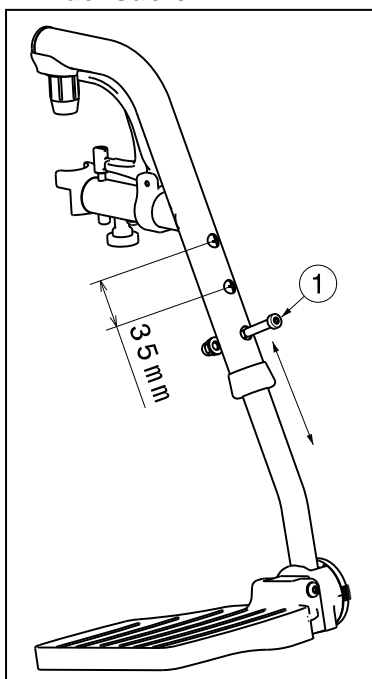


1. Gire la parte ① para ajustar la tensión de los frenos.
2. Verifique el funcionamiento de los frenos.
3. Si es necesario, repita y gire la parte ① hasta que los frenos se ajusten bien.

3.4 Ajuste del reposapiés

3.4.1 Longitud del reposapiés

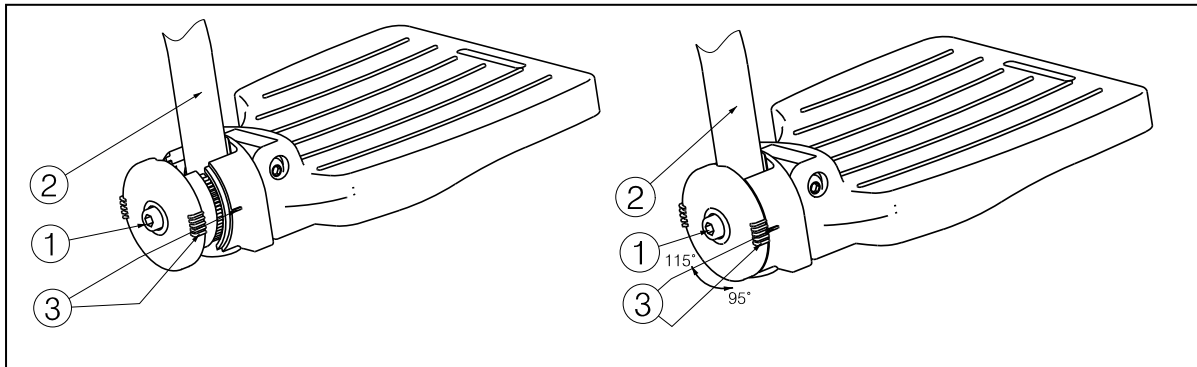
⚠ PRECAUCIÓN: Riesgo de desperfectos: evite que la paleta del reposapiés entren en contacto con el suelo. Mantenga una distancia mínima de 60 mm por encima del suelo.



Regule la longitud del reposapiés como se indica a continuación (3 posibles posiciones: intervalos de 35 mm → orificios fuera del tubo, 6 posibles posiciones: intervalos 25 mm → tubo interior):

1. Saque el tornillo ①.
2. Ajuste la longitud del reposapiés a la medida que le resulte cómoda.
3. Apriete el tornillo ① correctamente.

3.4.2 Ajuste del ángulo de las paletas del reposapiés



Ajuste el ángulo de las paletas del reposapiés como se indica a continuación:

1. Afloje el tornillo ①.
2. Ajuste el tubo ② en el ángulo deseado. Las marcas ③ indican el ángulo (95°-100°-105°-110°-115°)
3. Vuelva a apretar el perno ①.

4 Mantenimiento

Para consultar el manual de mantenimiento de la silla de transferencia, visite el sitio web de Vermeiren www.rehagirona.com.

ITALIANO

GARANZIA CONTRATTUALE

La carrozzine manuali sono garantite 5 anni, la carrozzine ultra leggera 4 anni. Le carrozzine elettroniche, tricicli, letti e altri prodotti: 2 anno contro tutti i difetti di costruzione o di materiale (batterie 6 mesi). Multiposizioni 3 anni. Questa garanzia e' limitata alle sostituzione di parti riconosciute difettose.

CONDIZIONI

Per far valere la garanzia, e' necessario indirizzarla al vostro distributore di fiducia che presentera' al produttore il tagliando.

RISERVE

Questa garanzia non potra' essere applicata nei seguenti casi:

- danno dovuto al cattivo ed improprio utilizzo della carrozzina,
- danno subito durante il trasporto,
- incidente o caduta,
- smontaggio, modifica, o riparazione effettuate in proprio, usura abituale della carrozzina,
- invio del tagliando di garanzia con la data di acquisto.



VERMEIREN



**GARANTÍA
GARANTIE
WARRANTY
GARANTIE
GARANZIA**

N.V. VERMEIREN N.V. Tel.: 00 32 (0)3 620 20 20
VERMEIRENPLEIN 1-15 Fax: 00 32 (0)3 666 48 94
B-2920 Kalmthout www.vermeiren.com

B

Naam/Nom/Name
Name/Nome

Adres/ Adresse/Address
Adresse/Indirizzo

Woonplaats/Domicile/Home
Wohnort/Citta

E-mail

Artikel/Article/Article
Artikel/Articolo

Reeks nr./N° de série/Serie nr.
Serien-Nr./No. di serie

Aankoopdatum/Date d'achat/Date of purchase
Kaufdatum/Data di acquisto

Stempel verkoper/Timbre du vendeur
Dealer stamp/Händlerstempel
Timbro del rivenditore

A

Nombre/Nom/Name
Name/Nome

Dirección/Adresse/Address
Adresse/Indirizzo

Ciudad/Domicile/Home
Wohnort/Citta

E-mail

Artículo/Article/Article
Artikel/Articolo

Núm. de serie/N° de série/Serie nr.
Serien-Nr./No. di serie

Fecha de adquisición/Date d'achat/Date of purchase
Kaufdatum/Data di acquisto

Sello del distribuidor /Timbre du vendeur
Dealer stamp/Händlerstempel
Timbro del rivenditore

CONTRATO DE GARANTÍA

Garantía de 5 años para sillas de ruedas estándar. Garantía de 4 años para las sillas de ruedas ligeras. Garantía de 2 años para las sillas de ruedas eléctricas, triciclos, cammas y otros productos. (las baterías tienen una garantía de 6 meses). Garantía de 3 años para las sillas de ruedas multi-posición. Esta garantía se limita a la sustitución de las piezas defectuosas o recambios.

CONDICIONES DE APLICACIÓN

Para reclamar esta garantía, debe de entregar a su distribuidor oficial de Vermeiren el apartado "B" de esta tarjeta. La garantía sólo es válida cuando las piezas son sustituidas por Vermeiren Bélgica.

EXCEPCIONES

- Esta garantía no es válida en caso de:
- Daños debidos a un uso incorrecto de la silla de ruedas.
 - Daños durante el transporte.
 - Involucración en un accidente.
 - Desmontaje, modificación o reparación que no haya sido realizada por nuestra compañía y / o distribuidor oficial de Vermeiren.
 - Desgaste normal de la silla de ruedas.
 - Que no se entregue la tarjeta de garantía

GARANTIE CONTRACTUELLE

Les fauteuils manuels standard sont garantis 5 ans, les fauteuils ultra légers 4 ans. Les fauteuils électroniques, tricyclos, lits et d autres produits: 2 ans contre tous vices de construction ou de matériaux (batteries 6 mois).

Cette garantie est expressément limitée au remplacement des éléments ou pièces détachées reconnues défectueuses.

CONDITIONS D'APPLICATION

Pour prétendre à cette garantie, il faut présenter le certificat de garantie que vous avez conservé à votre distributeur Vermeiren. La garantie est uniquement valable au siège de la société.

RESERVES

- Cette garantie ne pourra être appliquée en cas de:
- dommage dû à la mauvaise utilisation du fauteuil,
 - endommagement pendant le transport,
 - accident ou chute,
 - démontage, modification ou réparation fait en dehors de notre société,
 - usure normale du fauteuil,
 - non retour du coupon de garantie.

CONTRACTUAL WARRANTY

We offer 5 years of warranty on standard wheelchairs, lightweight wheelchairs 4 years. Electronic wheelchairs, tricycles, beds and other products: 2 years (batteries 6 months) and multipoition wheelchairs 3 years. This warranty is limited to the replacement of defective or spare parts.

APPLICATION CONDITIONS

In order to claim its warranty, part "B" of this card has to be given to your official Vermeiren dealer. The warranty is only valid when parts are replaced by Vermeiren in Belgium.

EXCEPTIONS

- This warranty is not valid in case of:
- damage due to incorrect usage of the wheelchair,
 - damage during transport,
 - involvement in an accident,
 - a dismount, modification or repair carried outside of our company and/or official Vermeiren dealership,
 - normal wear of the wheelchair,
 - non-return of the warranty card

GARANTIEERKLÄRUNG

Wir garantieren, dass für unsere Rollstühle hochwertige Produkte verwendet werden, die in sorgfältiger Verarbeitung nach dem neuesten Stand der Technik montiert werden. Bevor Ihr Rollstuhl unser Werk verlassen hat, wurde er einer eingehenden Endkontrolle unterzogen, um auch letzte, eventuell vorhandene Mängel aufzuspüren.

Auf Standardrollstühle gewähren wir eine Garantie von 5 Jahren, auf Leichtgewichtrollstühle 4 Jahre, auf elektronische Rollstühle, Dreiräder, Betten und andere Produkte: 2 Jahre (Batterien 6 Monate), auf Multifunktionsrollstühle 3 Jahre.

In dieser Garantie eingeschlossen sind alle Mängel, die auf einen Produkt- oder Verarbeitungsfehler zurückzuführen sind. Dieser Garantie unterliegen keine Schäden aus unsachgemäßer Benutzung. Ebenfalls sind Verschleißteile von der Garantie ausgenommen.

Sollte einmal der Fall eingetreten sein, dass Sie aus berechtigtem Grunde mit Ihrem Rollstuhl unzufrieden sind, so wenden Sie sich bitte unverzüglich an Ihren Fachhändler. Er wird sich in enger Zusammenarbeit mit uns darum bemühen, eine für Sie zufriedenstellende Lösung zu finden.

A

- Por favor entéguelo en el plazo de 8 días a partir de la fecha de compra o registre su producto en nuestra página web, <http://www.vermeiren.be/registration>
- à renvoyer dans les 8 jours après achat ou régistrez votre produit sur notre site, <http://www.vermeiren.be/registration>
- please return within 8 days of date of purchase or register your product at our website, <http://www.vermeiren.be/registration>
- zurückschicken innerhalb von 8 Tagen nach kauf oder registrieren Sie Ihr Produkt auf unserer website, <http://www.vermeiren.be/registration>
- da restituire entro 8 giorni dalla data di acquisto o registri il vostro prodotto al nostro web site, <http://www.vermeiren.be/registration>

B

- en caso de reparación, por favor, añada el apartado "B".
- en cas de réparation, veuillez ajouter la carte "B".
- in case of repair, please add part "B".
- im Falle einer Reparatur, Karte "B" beifügen
- in case di riparazione, rispediteci la carta "B".



N.V. VERMEIREN N.V.
Vermeirenplein 1/15
B-2920 Kalmarhout
BELGIUM





SERVICE

La silla de transferencia ha sido revisada por:

Sello del distribuidor:

Fecha:

Sello del distribuidor:

Fecha:

Sello del distribuidor:

Fecha:

Sello del distribuidor:

Fecha:

Sello del distribuidor:

Fecha:

Sello del distribuidor:

Fecha:

Sello del distribuidor:

Fecha:

Sello del distribuidor:

Fecha:

Sello del distribuidor:

Fecha:

Sello del distribuidor:

Fecha:

- Para un servicio de revisión o información técnica adicional, por favor, consulte a nuestros distribuidores especialistas más cercanos. Más información en nuestra página web: www.vermeiren.com.

Bélgica

N.V. Vermeiren N.V.

Vermeirenplein 1 / 15
B-2920 Kalmthout
Tel: +32(0)3 620 20 20
Fax: +32(0)3 666 48 94
website: www.vermeiren.be
e-mail: info@vermeiren.be

Francia

Vermeiren France S.A.

Z. I., 5, Rue d'Ennevelin
F-59710 Avelin
Tel: +33(0)3 28 55 07 98
Fax: +33(0)3 20 90 28 89
website: www.vermeiren.fr
e-mail: info@vermeiren.fr

Italia

Vermeiren Italia

Viale delle Industrie 5
I-20020 Arese MI
Tel: +39 02 99 77 07
Fax: +39 02 93 58 56 17
website: www.reatime.it
e-mail: info@reatime.it

Polonia

Vermeiren Polska Sp. z o.o

ul. Łączna 1
PL-55-100 Trzebnica
Tel: +48(0)71 387 42 00
Fax: +48(0)71 387 05 74
website: www.vermeiren.pl
e-mail: info@vermeiren.pl

República Checa

Vermeiren ČR S.R.O.

Nadrazni 132
702 00 Ostrava 1
Tel: +420 596 133 923
Fax: +420 596 133 277
website: www.vermeiren.cz
e-mail: info@vermeiren.cz

Alemania

Vermeiren Deutschland GmbH

Wahlerstraße 12 a
D-40472 Düsseldorf
Tel: +49(0)211 94 27 90
Fax: +49(0)211 65 36 00
website: www.vermeiren.de
e-mail: info@vermeiren.de

Austria

L. Vermeiren Ges. mbH

Winetzhammerstraße 10
A-4030 Linz
Tel: +43(0)732 37 13 66
Fax: +43(0)732 37 13 69
website: www.vermeiren.at
e-mail: info@vermeiren.at

Suiza

Vermeiren Suisse S.A.

Hühnerhubelstraße 59
CH-3123 Belp
Tel: +41(0)31 818 40 95
Fax: +41(0)31 818 40 98
website: www.vermeiren.ch
e-mail: info@vermeiren.ch

España/ Portugal

Vermeiren Iberica, S.L.

Carratera de Cartellà, Km 0,5
Sant Gregori Parc Industrial Edifici A
17150 Sant Gregori (Girona)
Tel: +34 972 42 84 33
Fax: +34 972 40 50 54
website: www.vermeiren.es
e-mail: info@vermeiren.es